



RFET

IP65
Classe 2
850 °C
IK07
G13/G5

Watertight light for T8 or T5 fluorescent tubes

Fiberglass reinforced polyester body
Polycarbonate oval adjustable 60°(2x30°)
sleeve with shiny aluminium reflector
Integrated, compensated gear,
electronic gear for T5 versions
Sleeve waterproofed by silicone seal

Options:

- Electronic (HF) or dimmable
electronic (HFG) power supply

Luminaire étanche pour tubes fluorescents T8 ou T5

Corps en polyester armé, renforcé de fibres de verre
Fourreau ovale orientable 60°(2x30°)
en polycarbonate avec réflecteur
en aluminium brillant non irisant
Appareillage incorporé compensé,
appareillage électronique pour les versions T5
Étanchéité du fourreau par joint silicone

Options :

- Alimentation électronique (HF)
ou électronique graduable (HFG)

Attention : impossibilité de monter des tubes type X-TREM grand froid dans ce type de luminaire

Référence	Puissance (W)	Source / culot	LxbxH (mm)	Rendement	Poids
Reference	Power (W)	Source / Base socket	LxbxH (mm)	Efficiency	Height
RFET 118 C	1x18	Fluorescent / G13	646 x 105 x 145	0.76 D + 0.02 T	3.1 Kg
RFET 136 C	1x36	Fluorescent / G13	1257 x 105 x 145	0.76 D + 0.02 T	3.6 Kg
RFET 158 C	1x58	Fluorescent / G13	1557 x 105 x 145	0.76 D + 0.02 T	4.4 Kg
RFET 218 C	2x18	Fluorescent / G13	646 x 180 x 145	0.74 D + 0.04 T	3.6 Kg
RFET 236 C	2x36	Fluorescent / G13	1257 x 180 x 145	0.74 D + 0.04 T	4.2 Kg
RFET 258 C	2x58	Fluorescent / G13	1557 x 180 x 145	0.74 D + 0.04 T	5.5 Kg
RFET 128	1x28	Fluorescent HE / G5	1257 x 105 x 145	0.76 D + 0.02 T	NC
RFET 154	1x54	Fluorescent H0 / G5	1257 x 105 x 145	0.76 D + 0.02 T	NC
RFET 135	1x35	Fluorescent HE / G5	1557 x 105 x 145	0.76 D + 0.02 T	NC
RFET 149	1x49	Fluorescent HO / G5	1557 x 105 x 145	0.76 D + 0.02 T	NC
RFET 180	1x80	Fluorescent HO / G5	1557 x 105 x 145	0.76 D + 0.02 T	NC
RFET 228	2x28	Fluorescent HE / G5	1257 x 180 x 145	0.74 D + 0.04 T	NC
RFET 254	2x54	Fluorescent H0 / G5	1257 x 180 x 145	0.74 D + 0.04 T	NC
RFET 235	2x35	Fluorescent HE / G5	1557 x 180 x 145	0.74 D + 0.04 T	NC
RFET 249	2x49	Fluorescent HO / G5	1557 x 180 x 145	0.74 D + 0.04 T	NC
RFET 280	2x80	Fluorescent HO / G5	1557 x 180 x 145	0.74 D + 0.04 T	NC

ZI de Ladoux
Rue Verte
63118 Cébazat
France

Tél. 33 (0)4 73 25 84 00

Fax 33 (0)4 73 24 80 00

sunlux.eclairage@sunlux.fr

www.sunlux.fr

SA au capital de 450 000 €

N° SIREN 333 074 383

Code APE 2740 Z

N° TVA intracommunautaire

FR 68 333 074 383



Réflecteur interne en aluminium brillant



Fourreau ovale orientable 60° (2x30°)



Informations :
Bureau Etudes
04 73 25 84 00
data@sunlux.fr

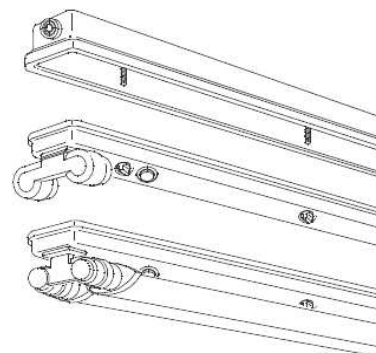
RFET

**Luminaire étanche
pour tubes fluorescents T8 ou T5**

Douilles étanches IP65



RFET 118 C

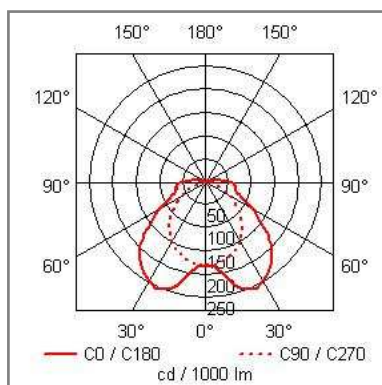
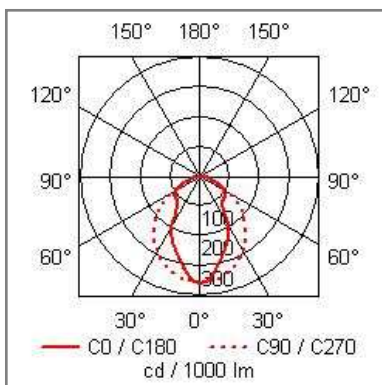
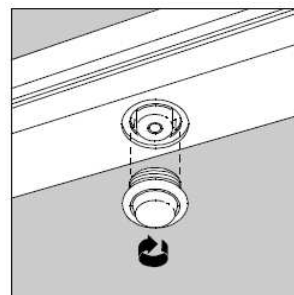
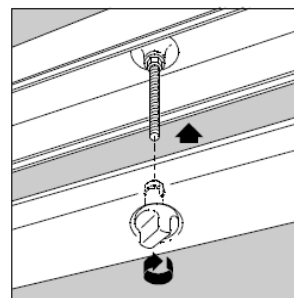


RFET mono



RFET duo

Principe d'assemblage



ZI de Ladoux
Rue Verte
63118 Cébazat
France

Tél. 33 (0)4 73 25 84 00
Fax 33 (0)4 73 24 80 00
sunlux.eclairage@sunlux.fr
www.sunlux.fr

SA au capital de 450 000 €
N° SIREN 333 074 383
Code APE 2740 Z
N° TVA intracommunautaire
FR 68 333 074 383