

# GYM STS EN

### High-performance surface-mounted light for T5 fluorescent tubes

Housing in white powder-coated steel  
 Non-iridescent shiny aluminium reflectors  
 Integrated electronic gear  
 25-mm pitch steel wire protective grid  
 Fall-proof safety cord for the grid  
 Produced in series of no less than 50 units

#### Options:

- Double switching level (DA)
- Dimmable electronic power supply (HFG)

### Luminaire encastré haut rendement pour tubes fluorescents T5

Caisson tout acier poudré blanc  
 Cornière périphérique, à poser sur fers porteurs, ou à plaquer sous le plafond  
 Réflecteurs en aluminium brillant non irisant  
 Appareillage électronique intégré  
 Grille de protection en fil d'acier au pas de 25 mm  
 Filin de sécurité antichute de la grille  
 Fixation par tige filetée, ou filins acier  
 Fabrication spéciale, série de 50 pièces minimum

#### Options :

- Double allumage (DA)
- Alimentation électronique graduable (HFG)

**IP20**  
**Classe 1**  
**850 °C**  
**IK10**



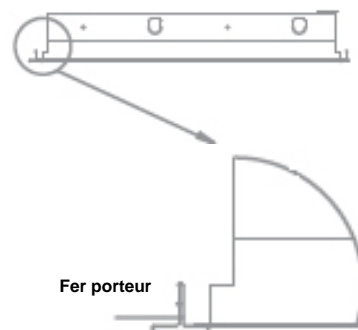
A encastrer  
 A poser sur fers porteurs

Référence	Puissance (W)	Source / culot	LxH (mm) *	Encastrement	Rendement	Poids
Reference	Power (W)	Source / Base socket	LxH (mm)*	Opening (mm)	Efficiency	Height
GYM STS EN	3x36	fluorescent HR T8 / G13	1250 x 510 x 111	1260 x 520	0.74C	NC
GYM STS EN	3x28	fluorescent HE T5 / G5	1250 x 510 x 111	1260 x 520	0.74C	NC
GYM STS EN	3x54	fluorescent HO T5 / G5	1250 x 510 x 111	1260 x 520	0.74C	NC
GYM STS EN	3x35	fluorescent HE T5 / G5	1550 x 510 x 111	1560 x 520	0.74C	16Kg
GYM STS EN	3x49	fluorescent HO T5 / G5	1550 x 510 x 111	1560 x 520	0.74C	16Kg
GYM STS EN	3x80	fluorescent HO T5 / G5	1550 x 510 x 111	1560 x 520	0.74C	16Kg
GYM STS EN HF	3x58	fluorescent HR T8 / G13	1550 x 510 x 111	1560 x 520	0.74C	16Kg

\* Dimensions caisson, hors cornière d'encastrement.



Grille résistance 20 J  
 Grid strength 20 J



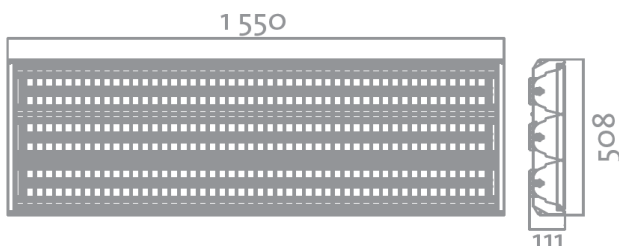
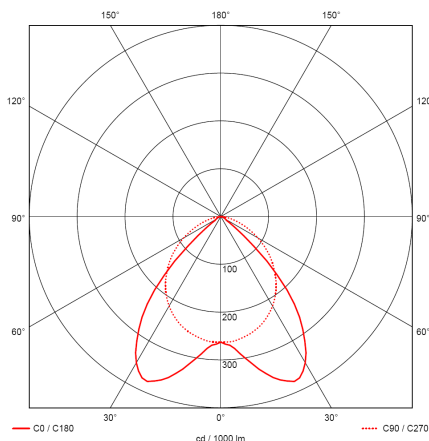
Fer porteur

ZI de Ladoux  
 Rue Verte  
 63118 Cébazat  
 France

Tél. 33 (0)4 73 25 84 00  
 Fax 33 (0)4 73 24 80 00  
 sunlux.eclairage@sunlux.fr  
 www.sunlux.fr

SA au capital de 450 000 €  
 N° SIREN 333 074 383  
 Code APE 2740 Z  
 N° TVA intracommunautaire  
 FR 68 333 074 383

### GYM 349 STS EN



Informations :  
 Bureau Etudes  
 04 73 25 84 00  
 data@sunlux.fr

