



CAMINO

Spot encastré de sol pour lampe à décharge ou fluocompacte

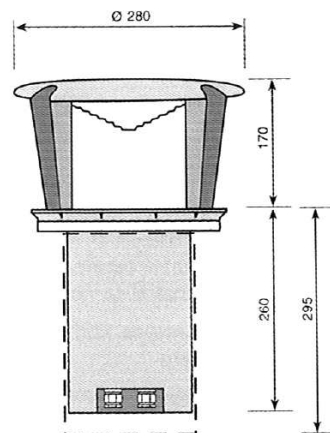
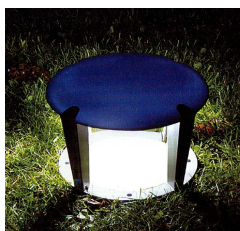
- Corps et collerette en fonte d'aluminium
- Finition poudrée gris ou noir
- Coiffe de diffraction de flux en fonte d'aluminium
- Diffuseur en verre trempé clair
- Réflecteur en aluminium satiné
- Appareillage conventionnel incorporé et compensé
- Pot d'encastrement en polyester (IP67)
- Alimentation 230 V - 50 Hz

Option : verre satiné

IP65
Classe 1
850 °C
IK10

Référence	Puissance (W)	Source / culot	øxH (mm)	Couleur
Reference	Power (W)	Source / Base socket	øxH (mm)	Colour
CAMINO G	26W	Fluocompacte /G24d-3	ø280 x 170	Gris /Grey
CAMINO N	26W	Fluocompacte /G24d-3	ø280 x 170	Noir /Black
CAMINO G	70W	lodures métalliques /G12	ø280 x 170	Gris /Grey
CAMINO N	70W	lodures métalliques /G12	ø280 x 170	Noir /Black

À encastrer
To be recessed



ZI de Ladoux
Rue Verte
63118 Cébazat
France

Tél. 33 (0)4 73 25 84 00
Fax 33 (0)4 73 24 80 00
sunlux.eclairage@sunlux.fr
www.sunlux.fr

SA au capital de 450 000 €
N° SIREN 333 074 383
Code APE 2740 Z
N° TVA intracommunautaire
FR 68 333 074 383



Informations :
Bureau Etudes
04 73 25 84 00
data@sunlux.fr